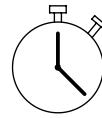
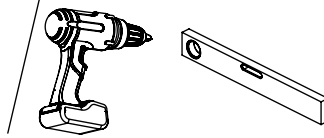
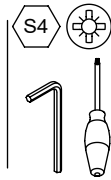
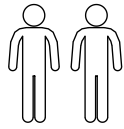
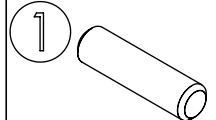


M60EC133

EN Assembling scheme
 DE Aufbauanleitung
 FR Schéma d'assemblage

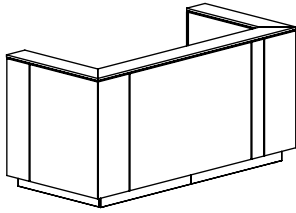


01 : 20

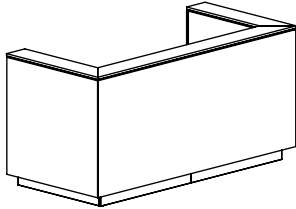


∅ 8x30
M42H0001 * *

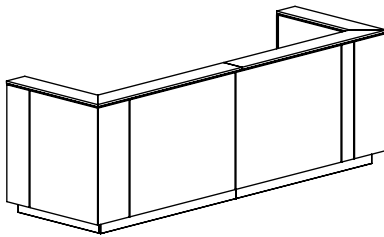
A



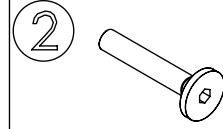
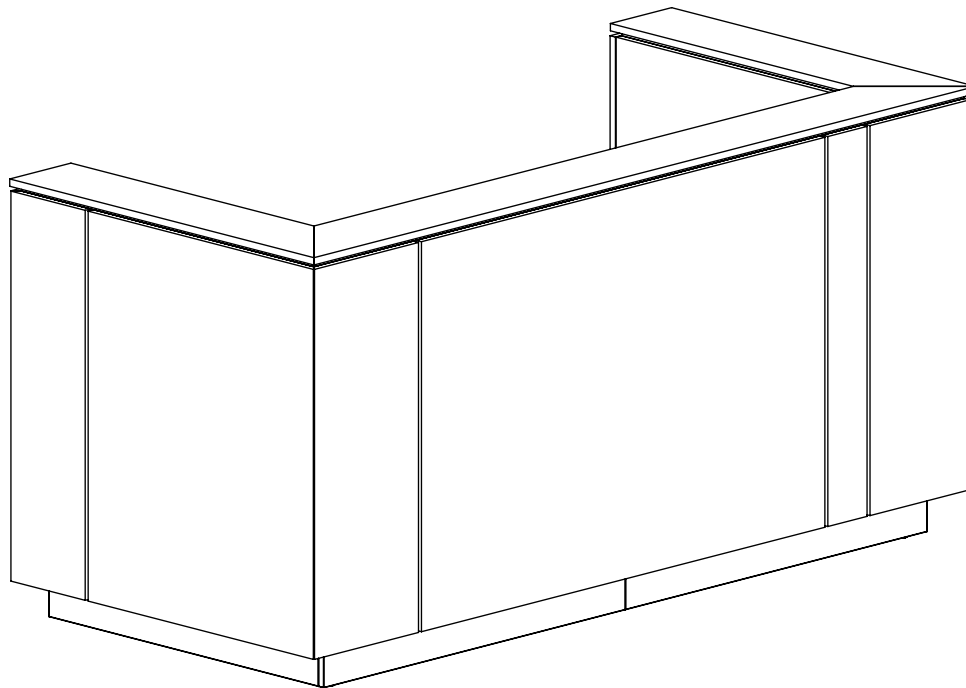
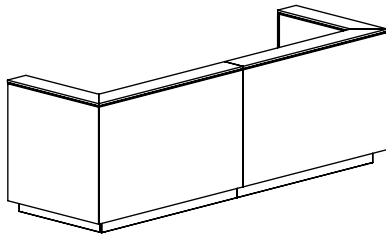
B



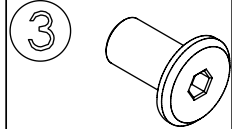
C



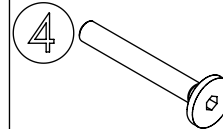
D



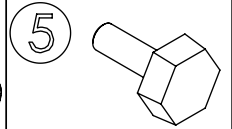
M6x30
M42C0016 x2



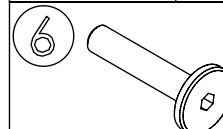
M6x15
M42D0054 x4



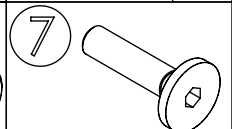
M6x45
M42C0149 x9



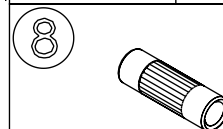
M45C0045 x8



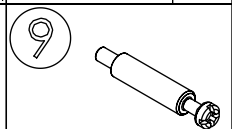
M6x30
M42C0015 *



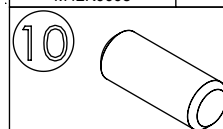
M6x25
M42C0095 x3



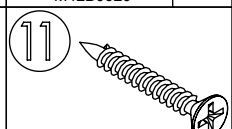
M4x5x14
M42K0008 x4



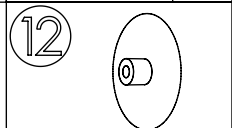
M4x30
M42B0020 x8



∅ 8x20
M42H0025 x8



4.5x35 K
M42A0041 x16



∅ 4/18
M45A* x8

* (1) (6)

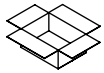
A x28 x42

B x20 x26

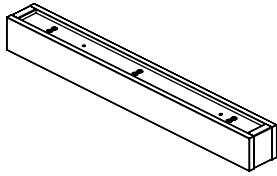
C x30 x46

D x22 x30

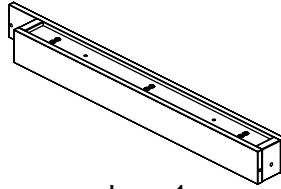
M60EC133



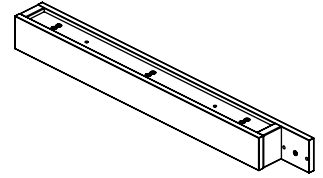
G4H030 (A, B) /
G4H036 (C, D)



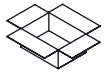
a - x2



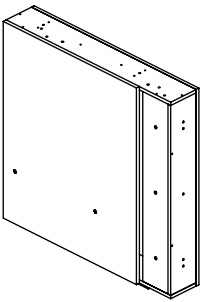
b - x1



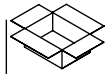
c - x1



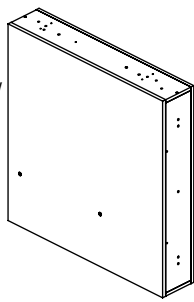
G4H032



d - x1



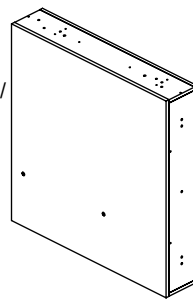
G4H033 (A, B) /
G4H037 (C, D)



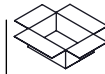
e - x1



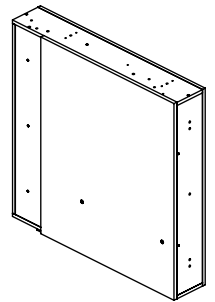
G4H034 (A, B) /
G4H038 (C, D)



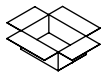
f - x1



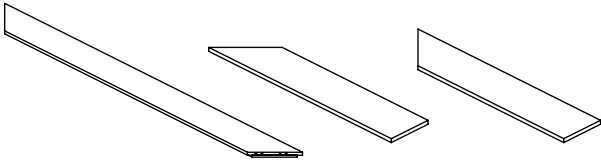
G4H031



g - x1



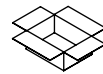
G4H035 (A, B)



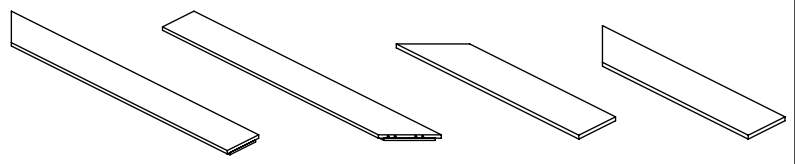
h - x1

i - x1

j - x1



G4H039 (C, D)

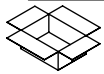


h(I) - x1

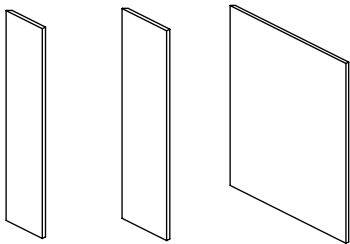
h(II) - x1

i - x1

j - x1



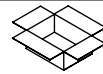
G4G017 (A, C)



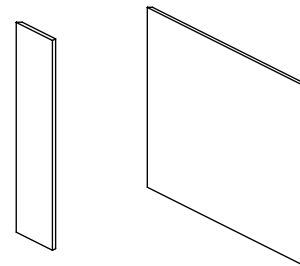
k - x2

l - x2

m - x2



G4G020 (B, D)

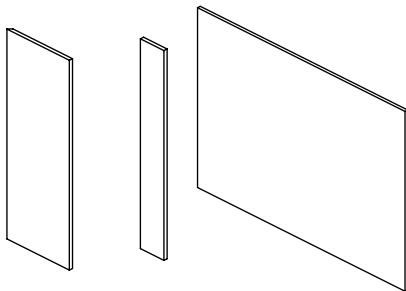


k(II) - x2

m(II) - x2



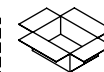
G4G018 (A)



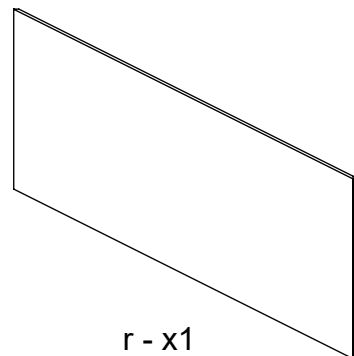
n - x2

o - x1

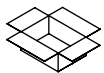
p - x1



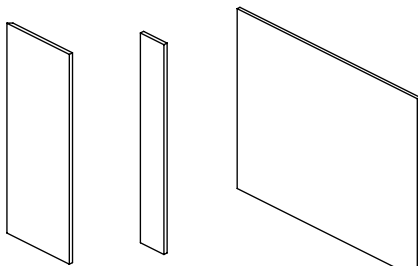
G4G021 (B)



r - x1



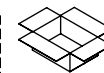
G4G019 (C)



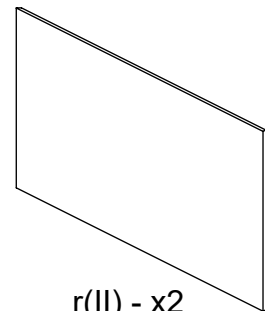
n(II) - x2

o(II) - x1

p(II) - x2

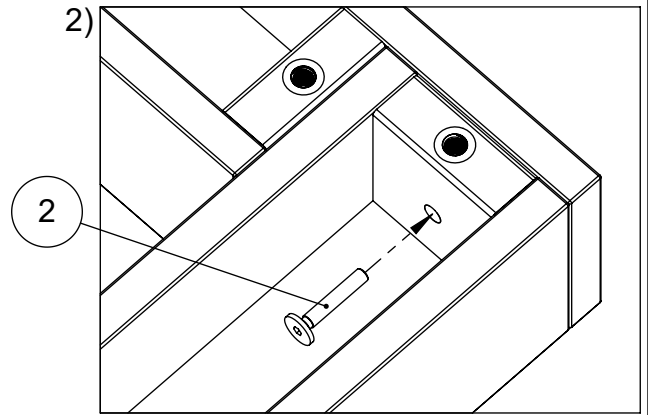
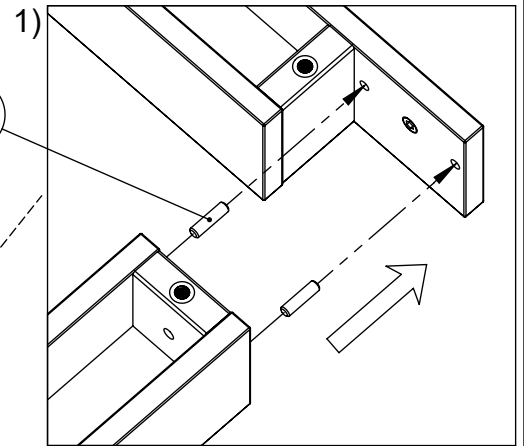
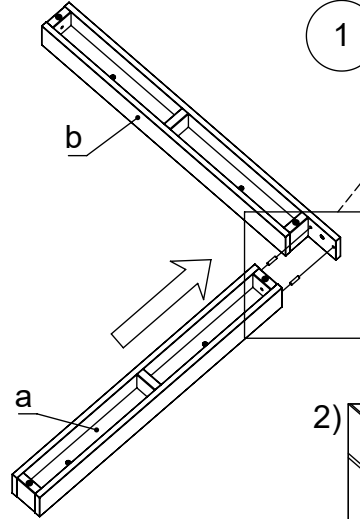
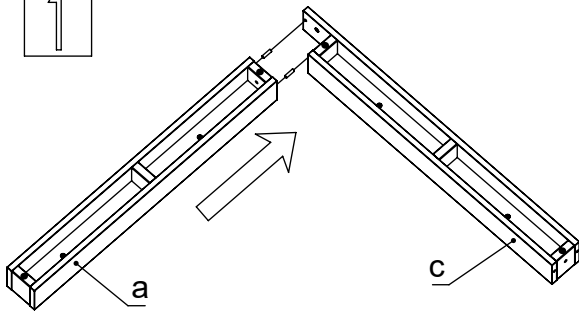


G4G022 (D)

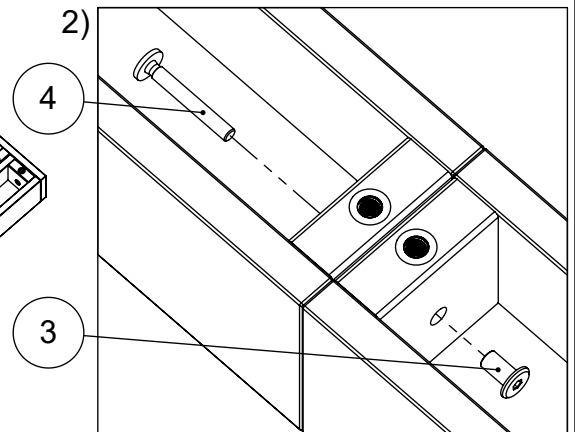
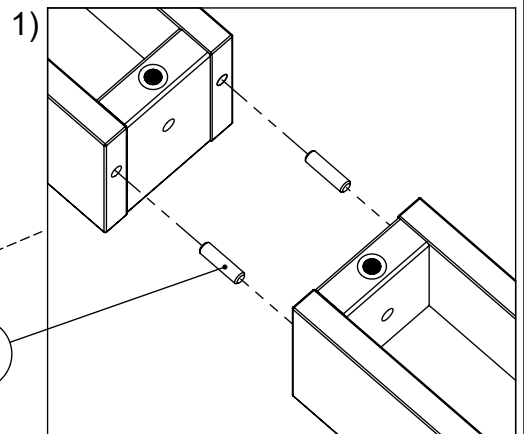
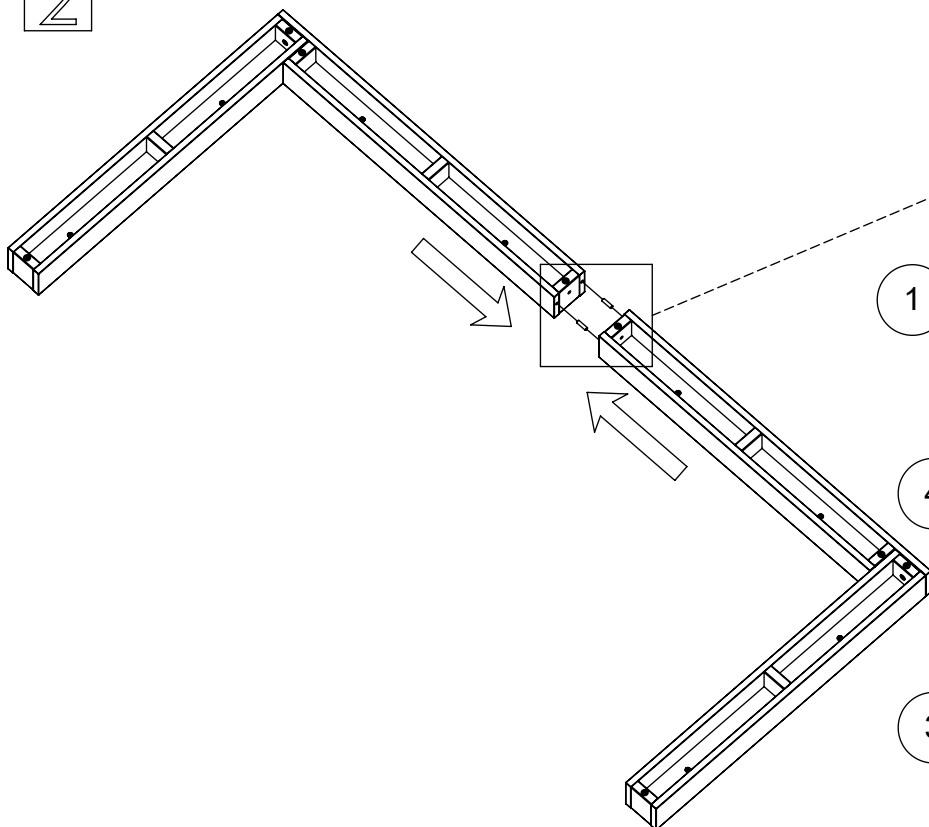


r(II) - x2

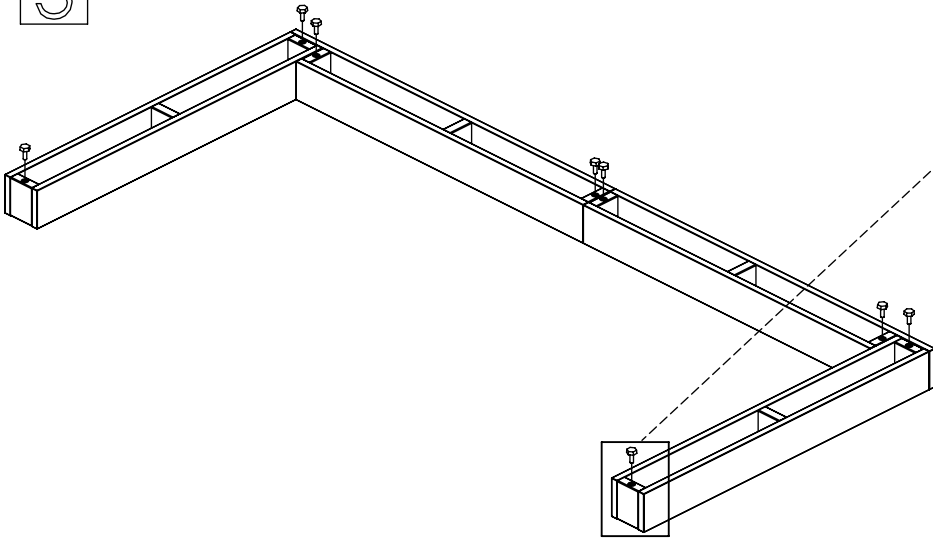
1



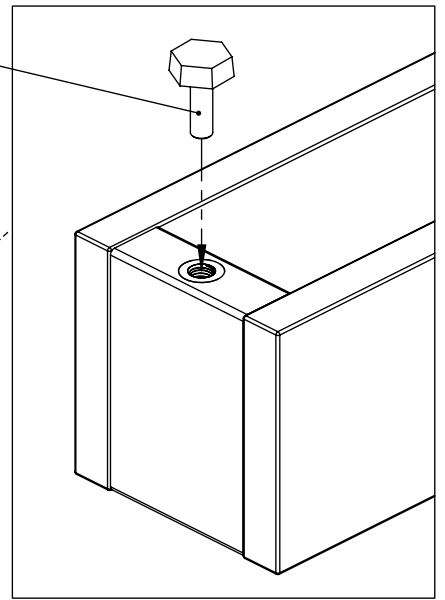
2



3

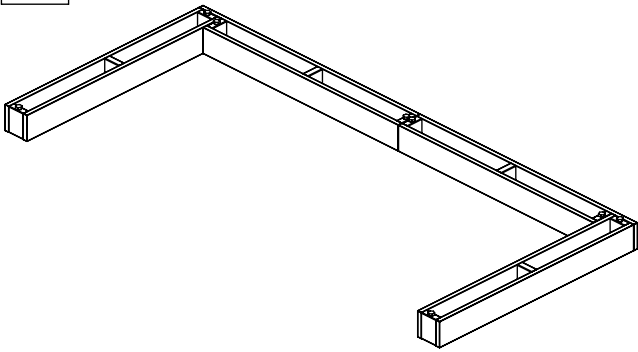


5

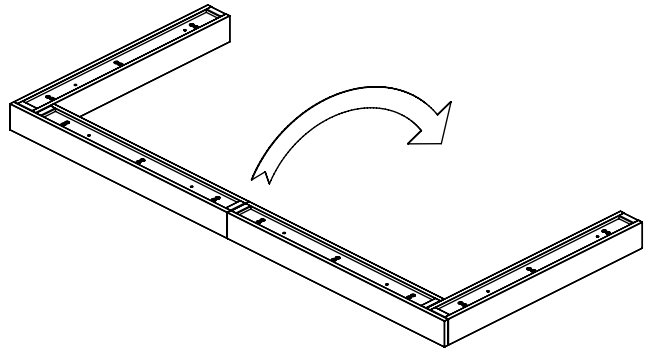


4

1)



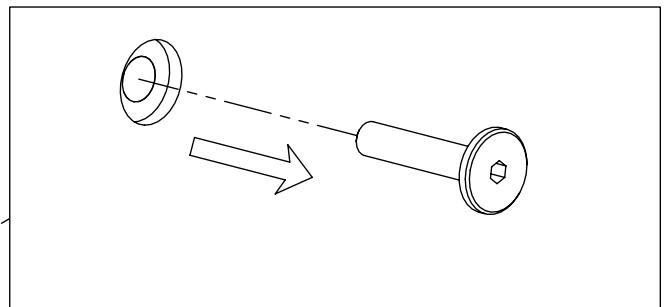
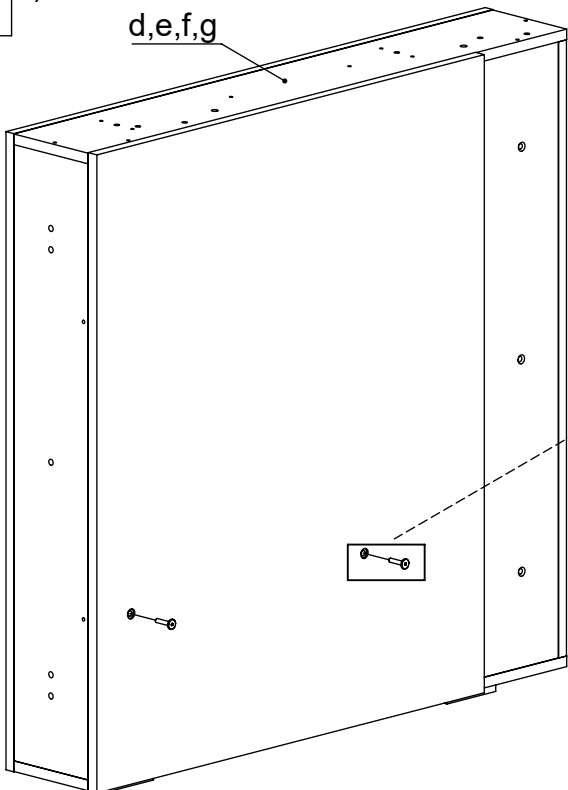
2)



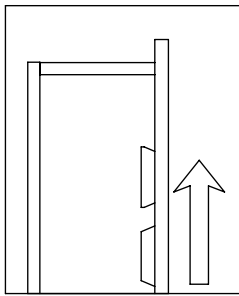
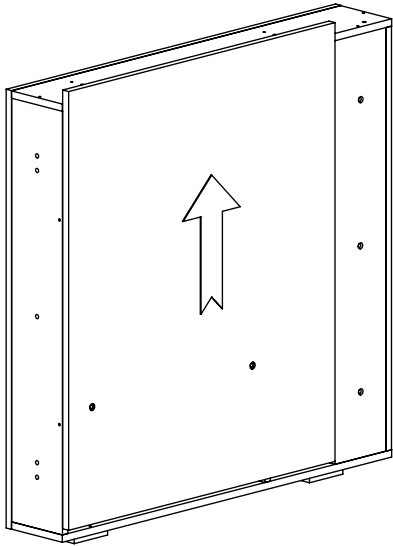
5

1)

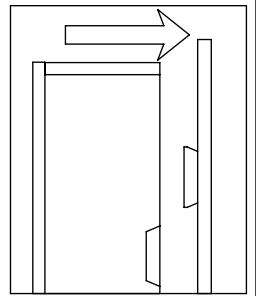
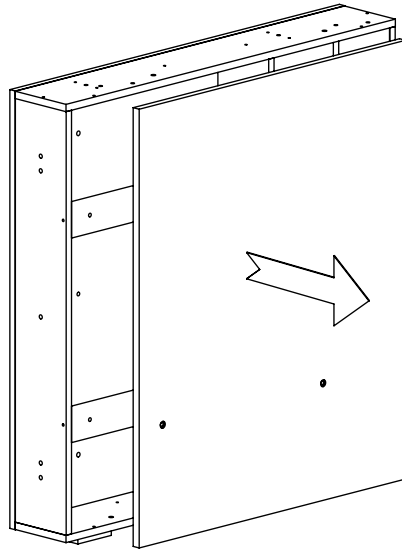
d,e,f,g



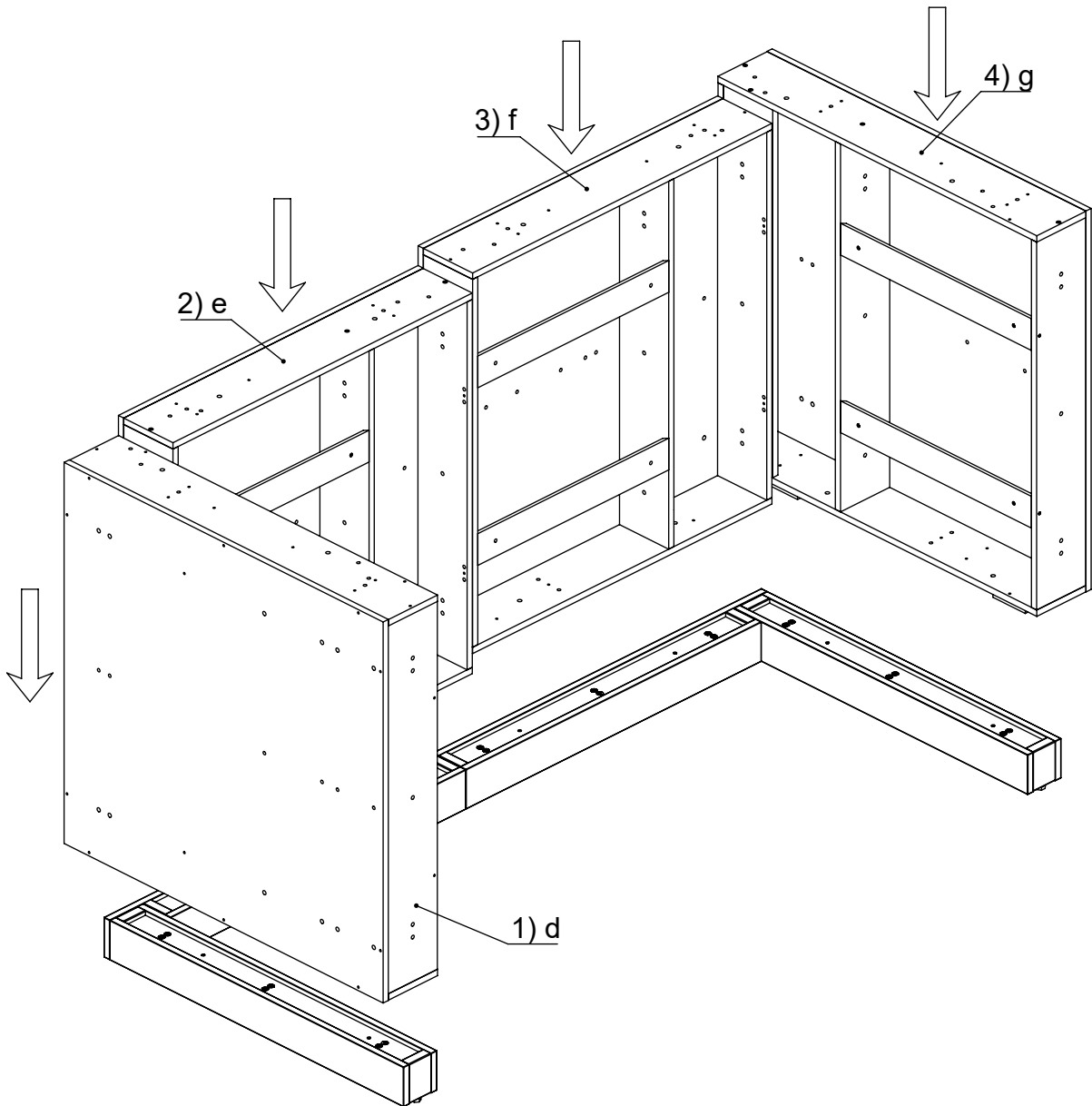
2)



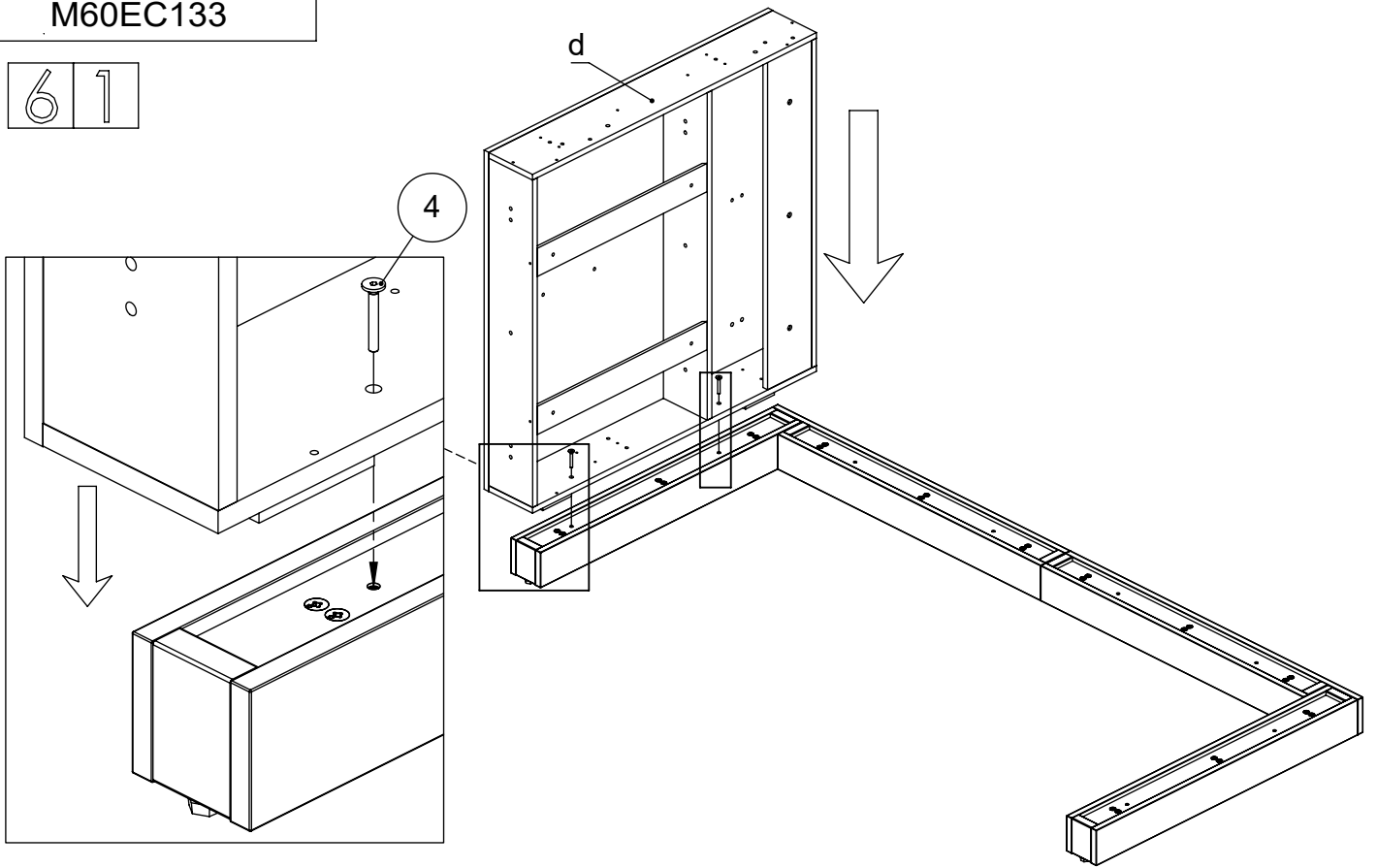
3)



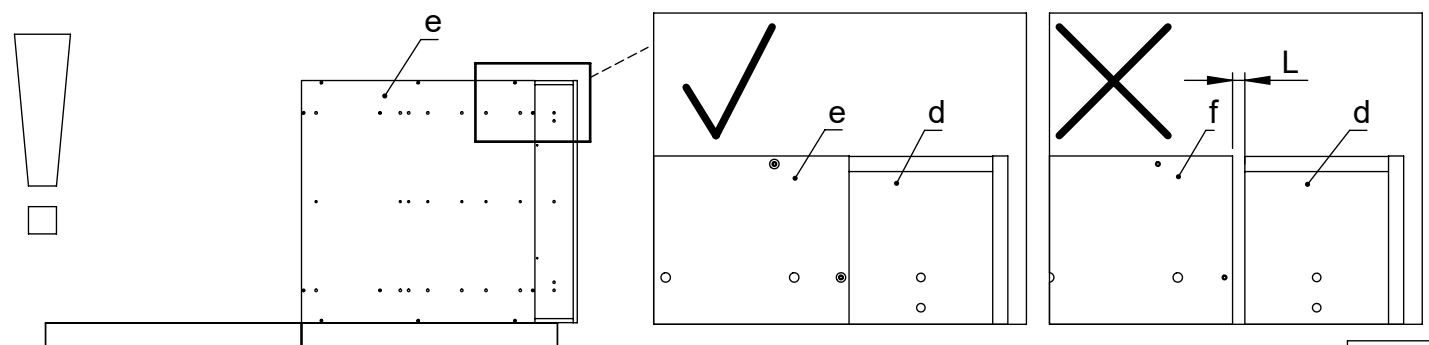
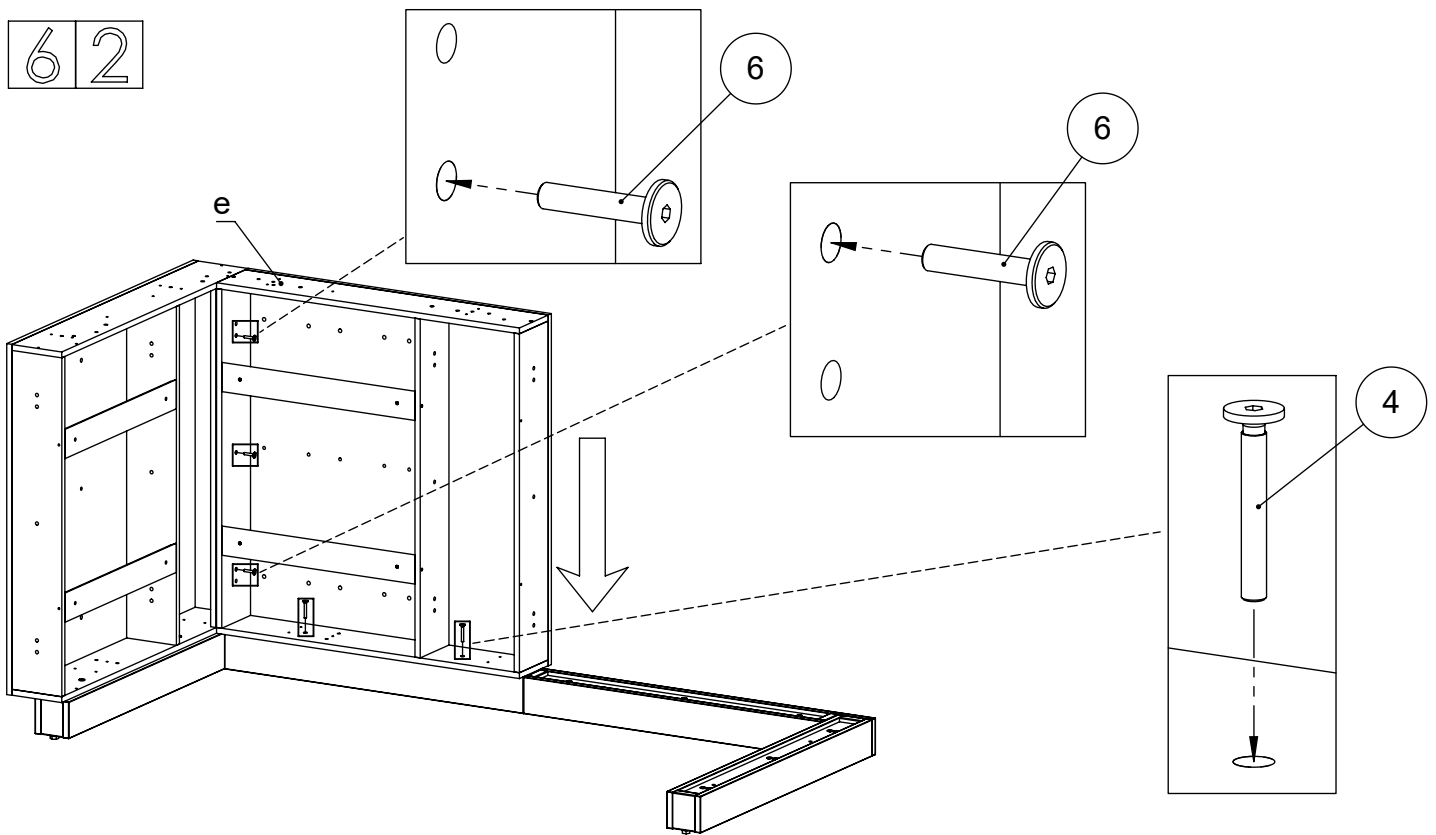
6



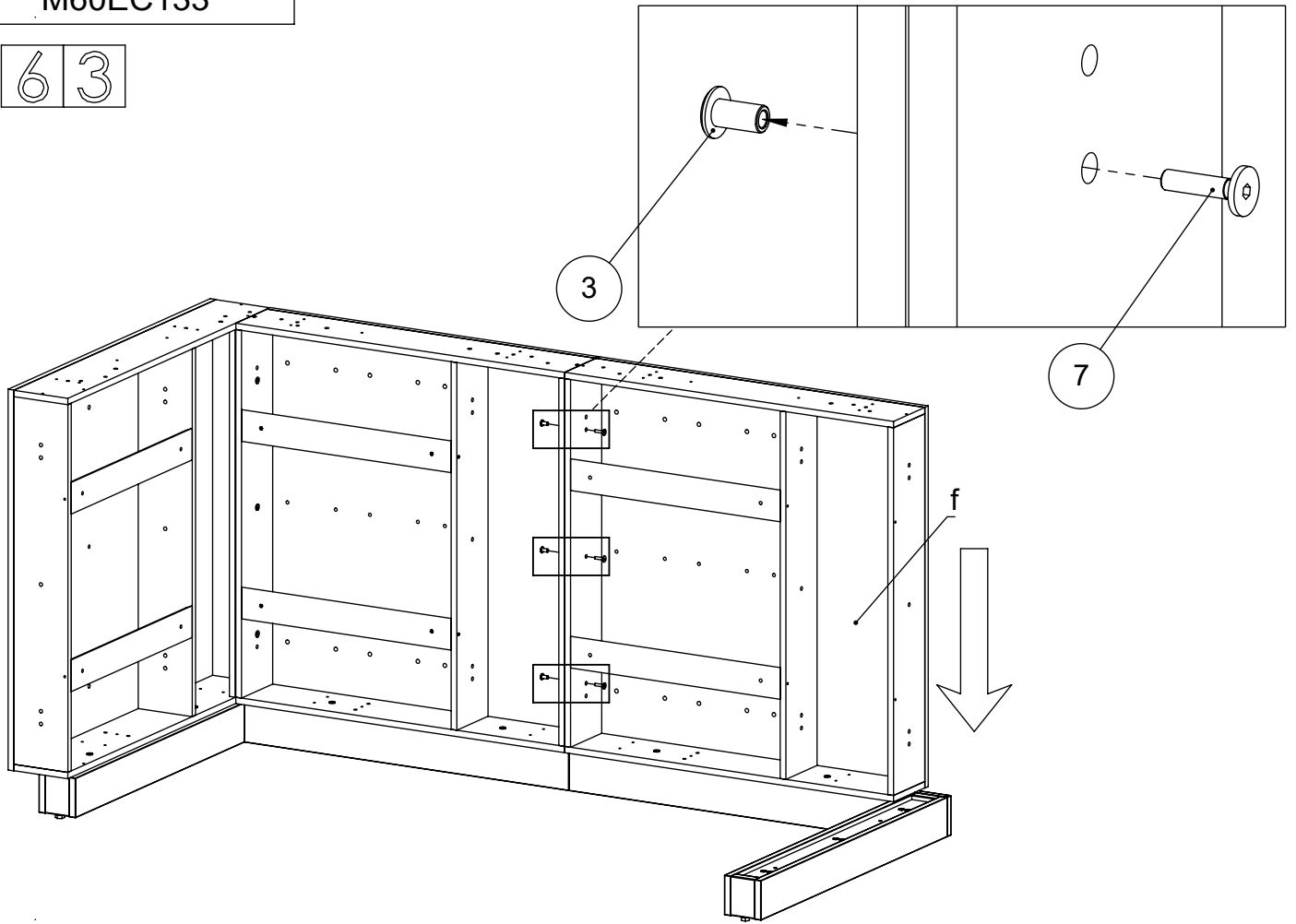
6 1



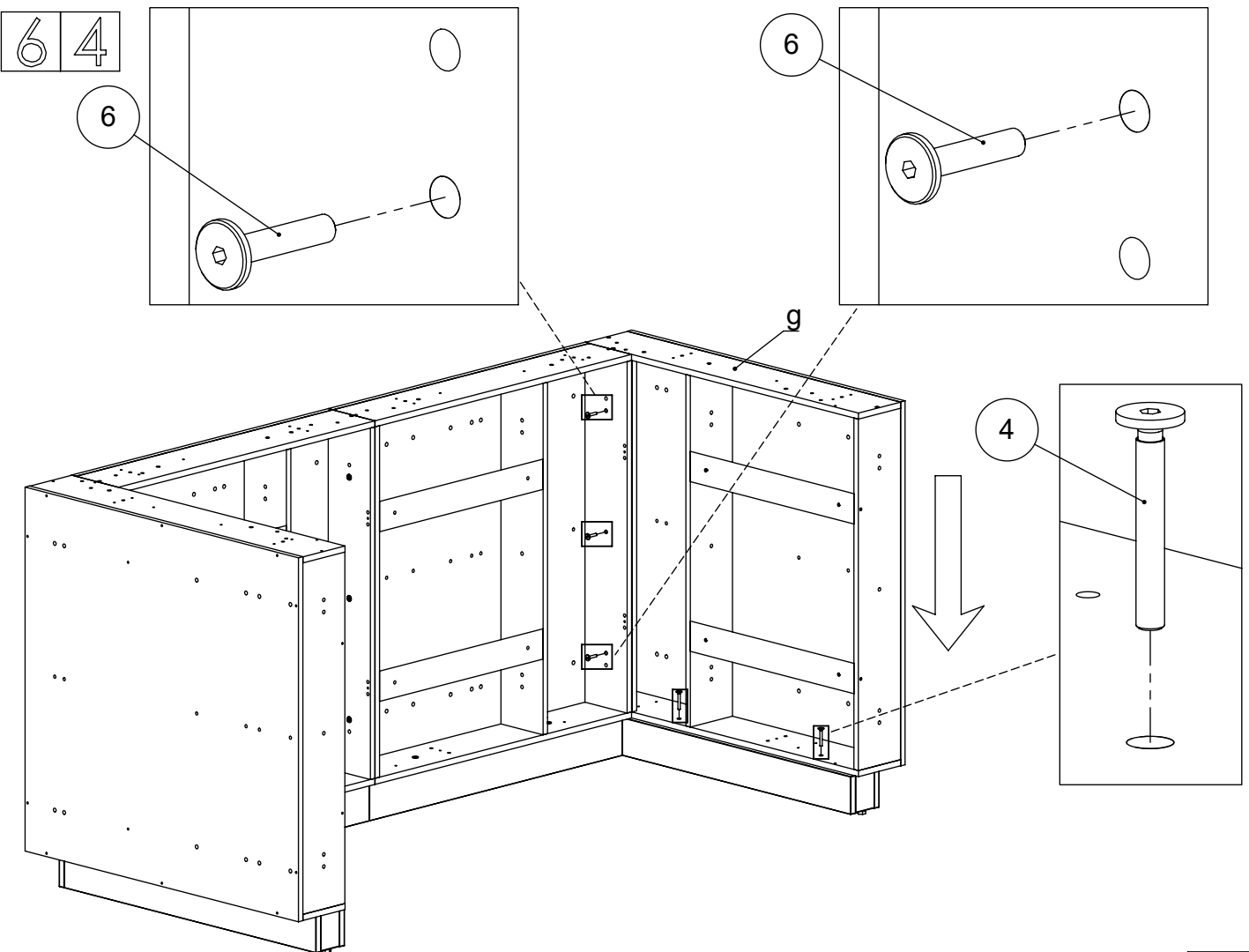
6 2



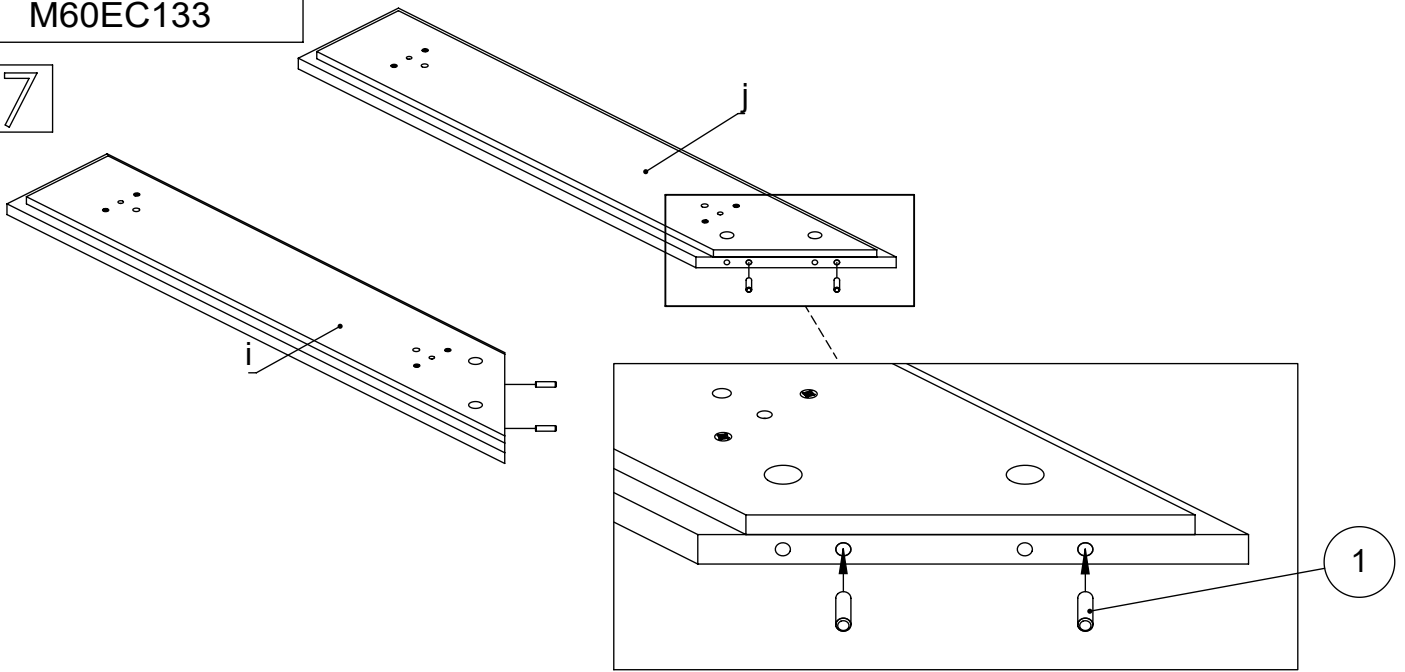
6 3



6 4

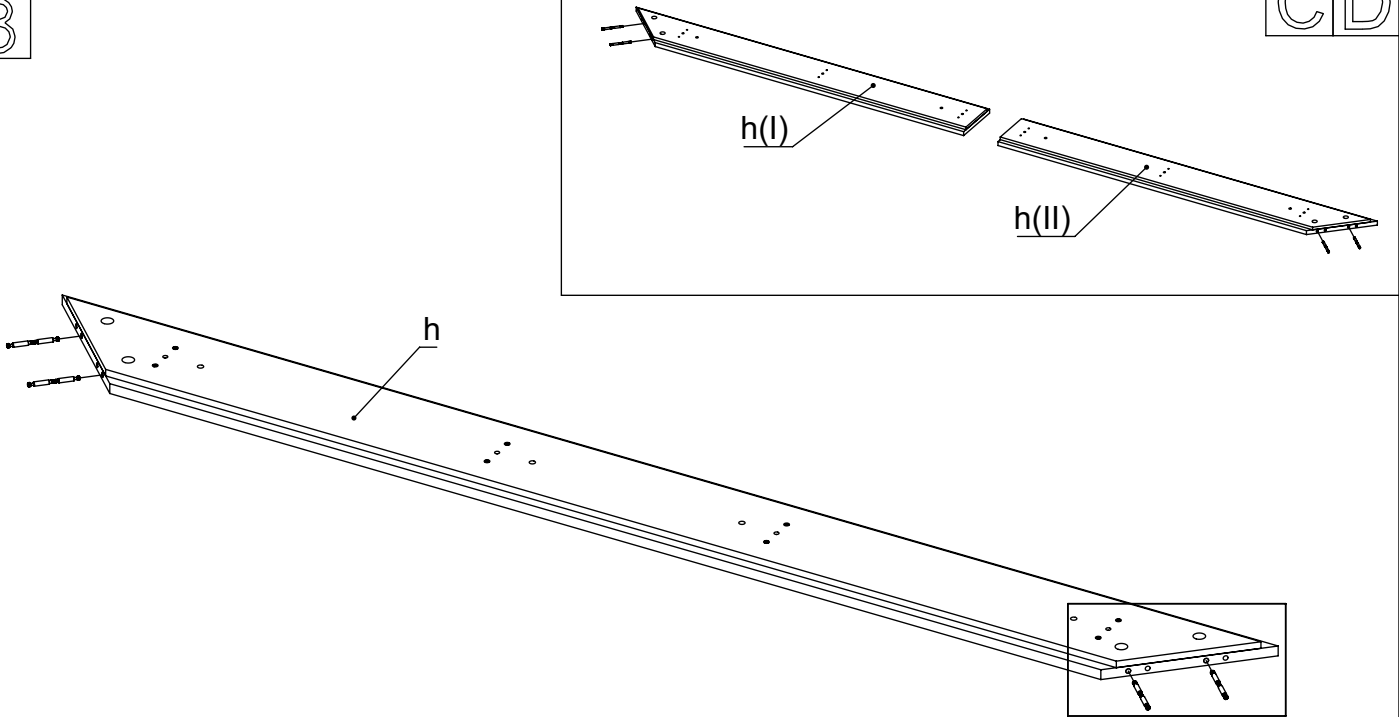


7

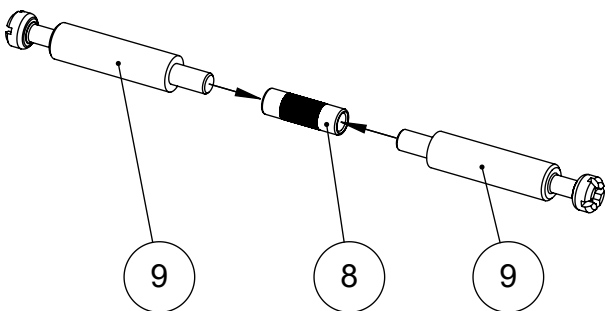


8

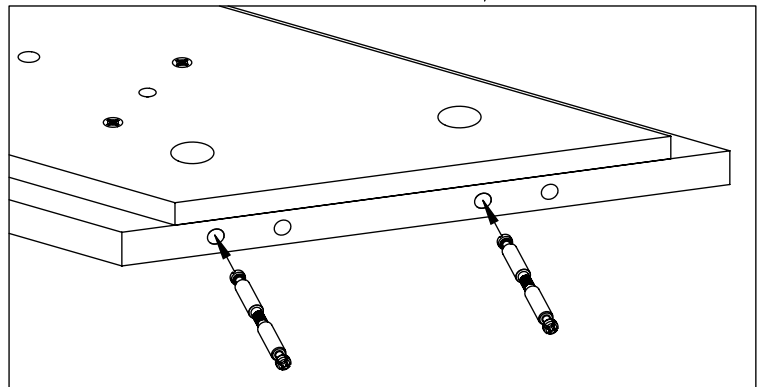
C D



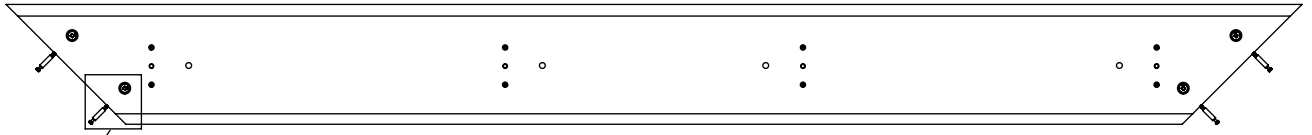
1)



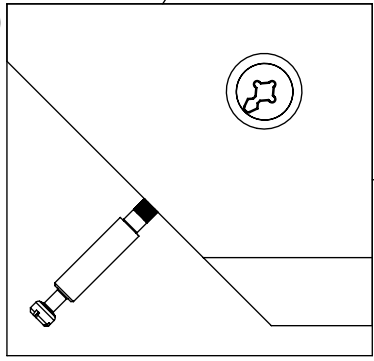
2)



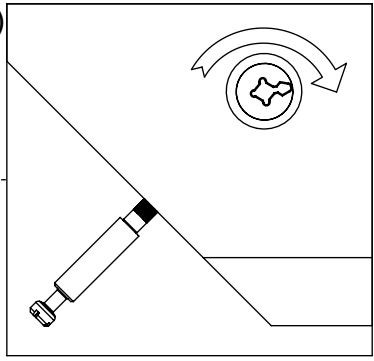
9



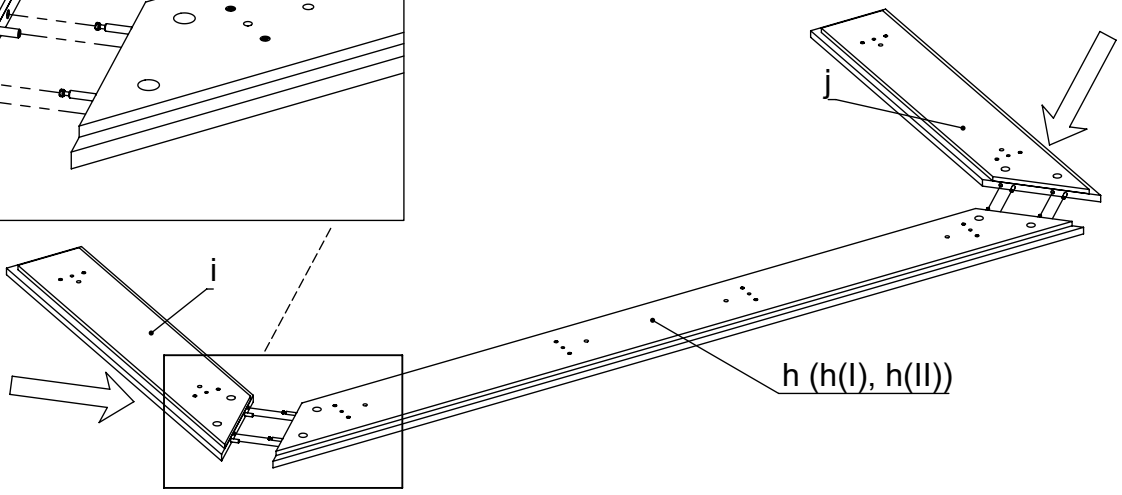
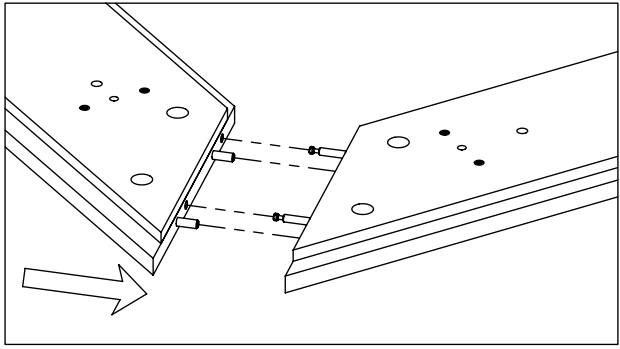
1)



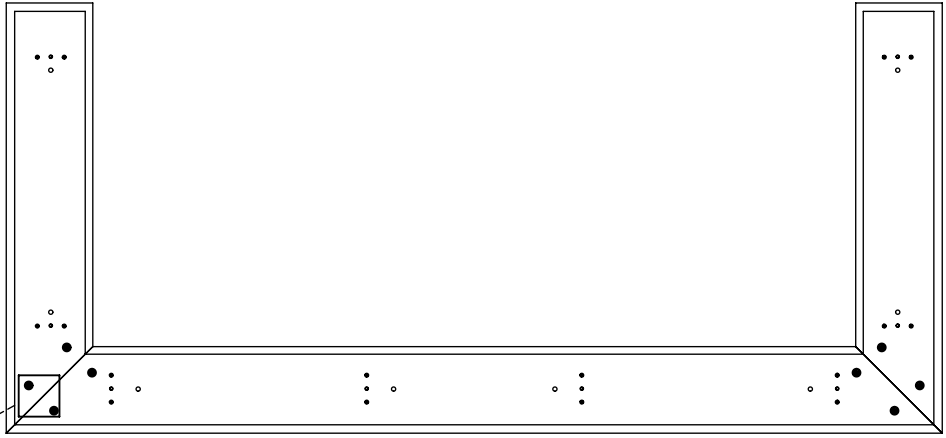
2)



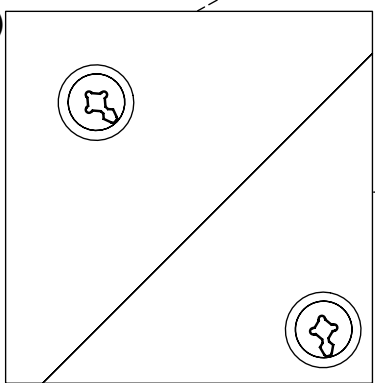
10



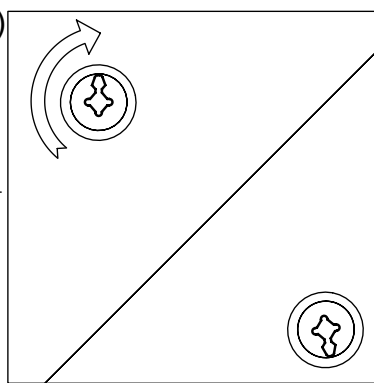
11



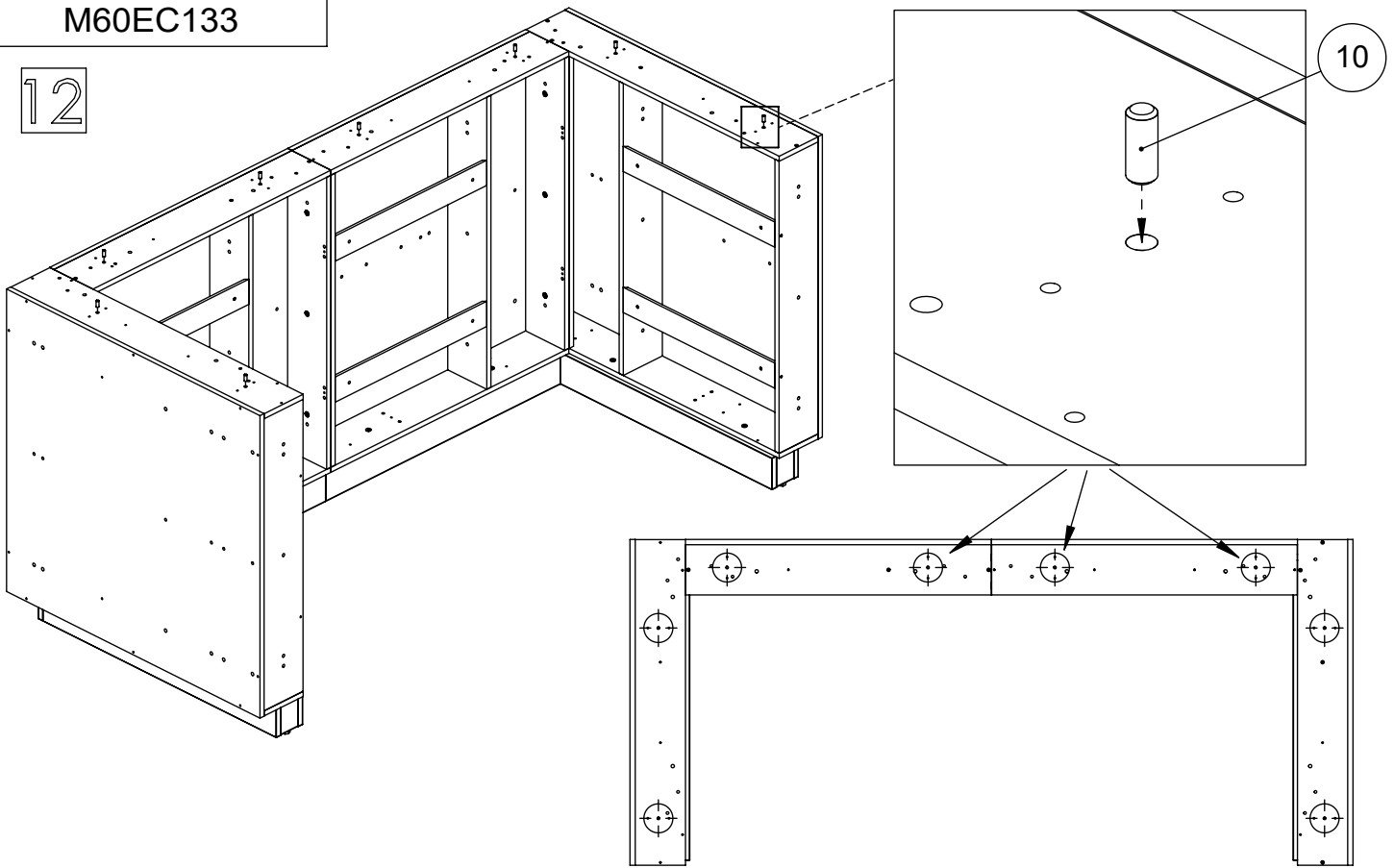
1)



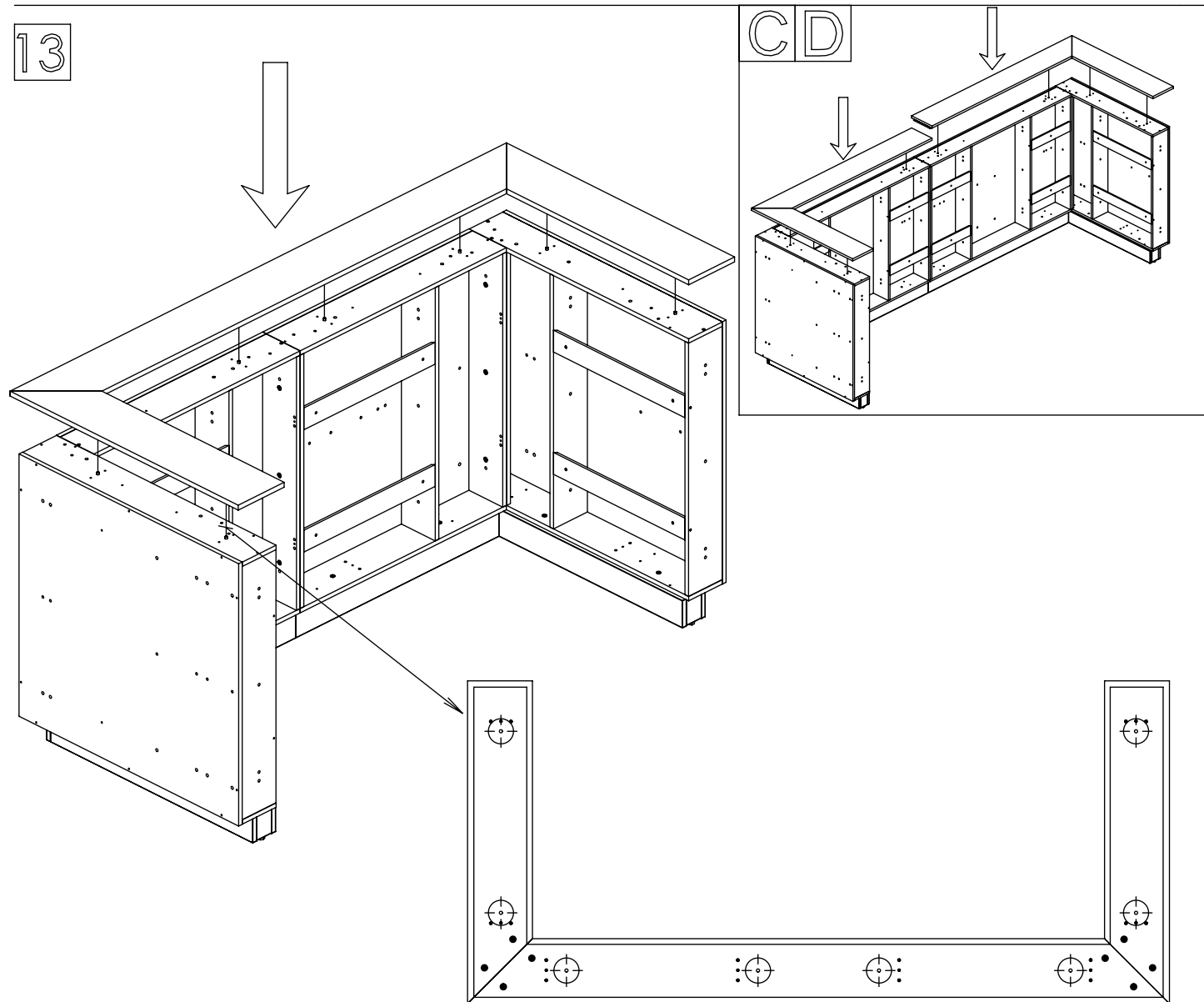
2)



12

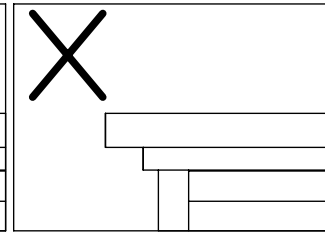
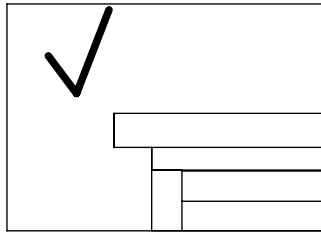
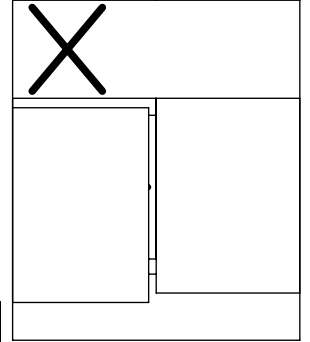
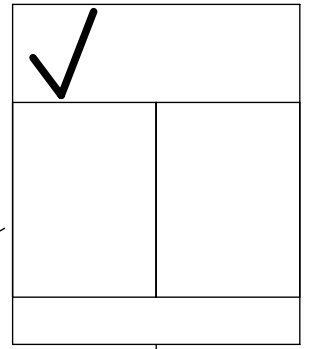
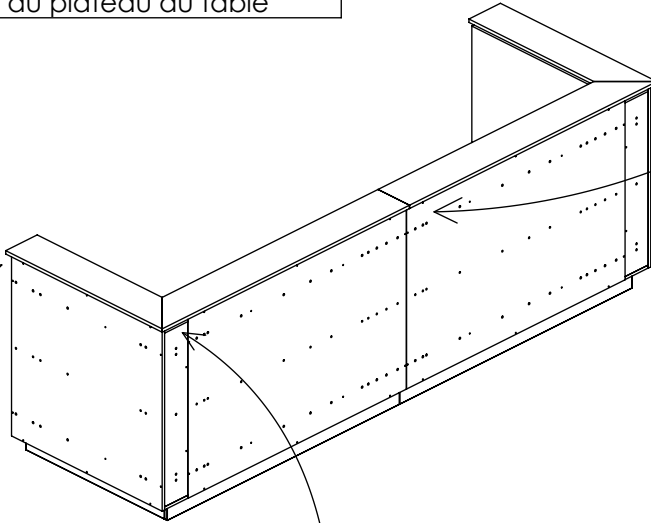
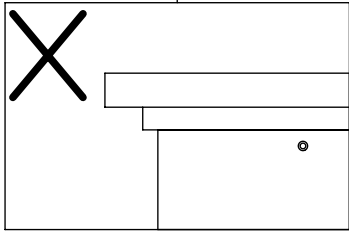
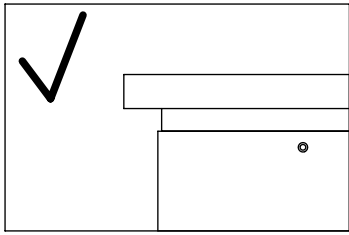


13

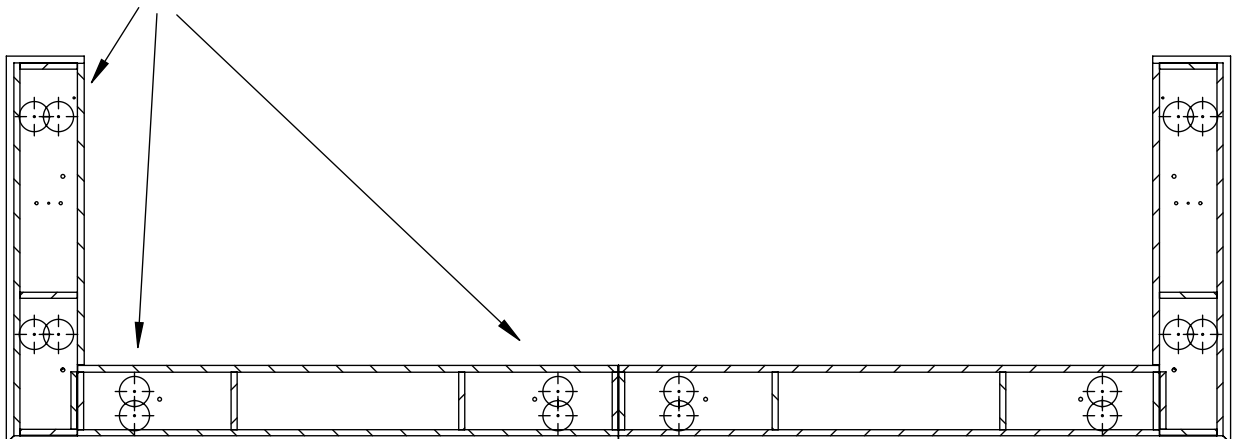
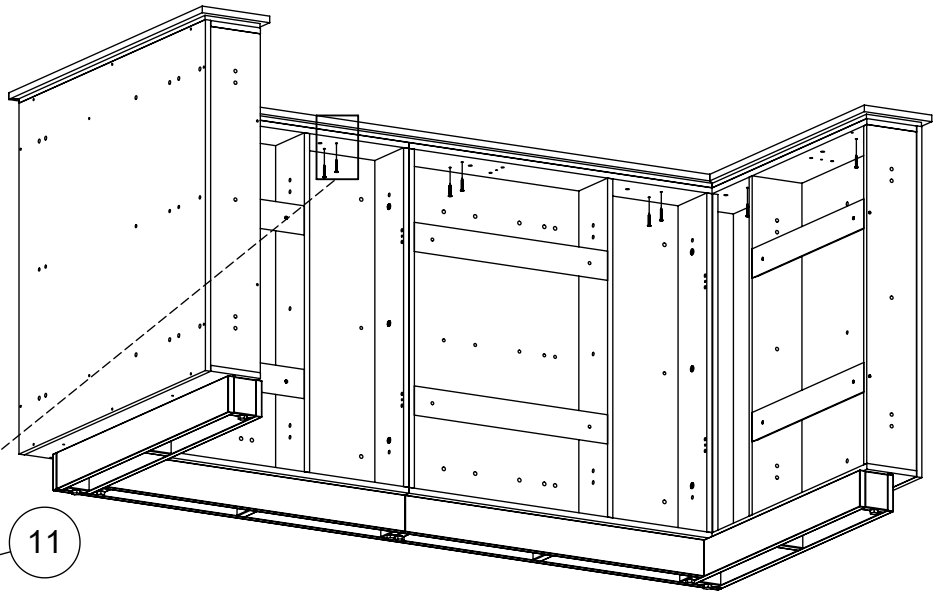
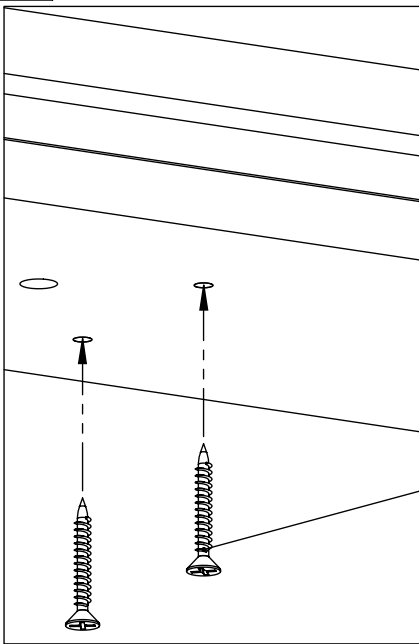


M60EC133

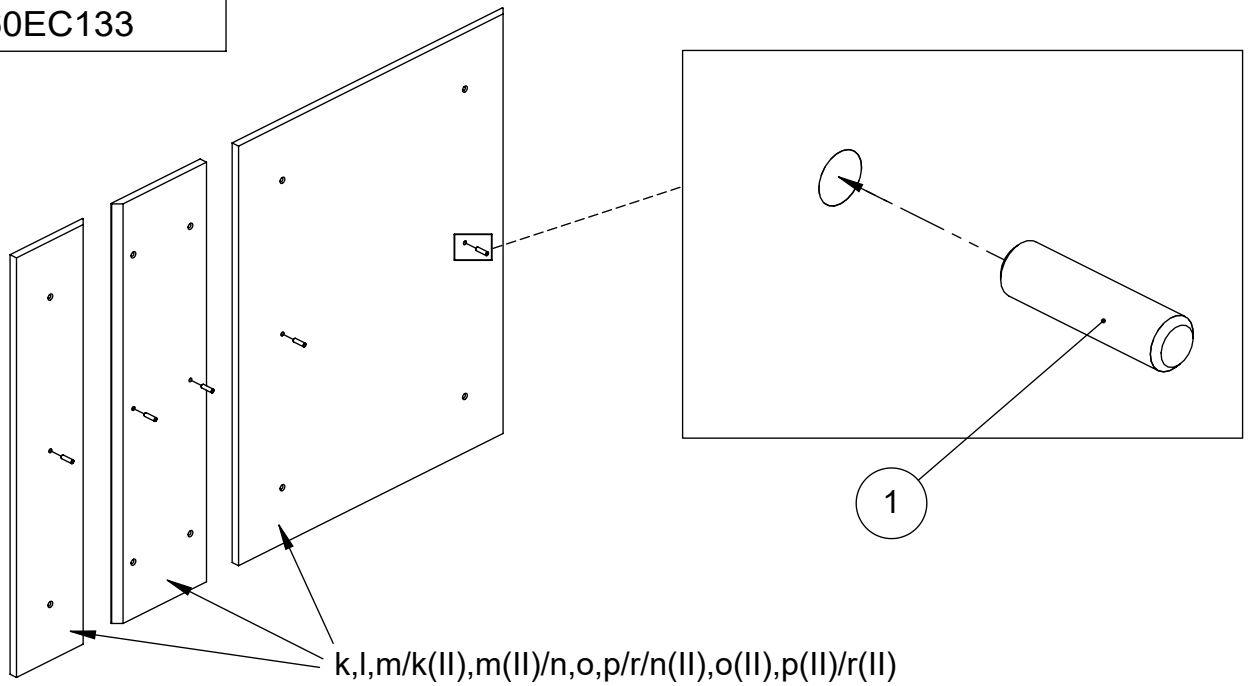
EN Check the alignment of the table top
DE Überprüfen Sie die Ausrichtung der Tischplatte
FR Contrôler l'alignement du plateau du table



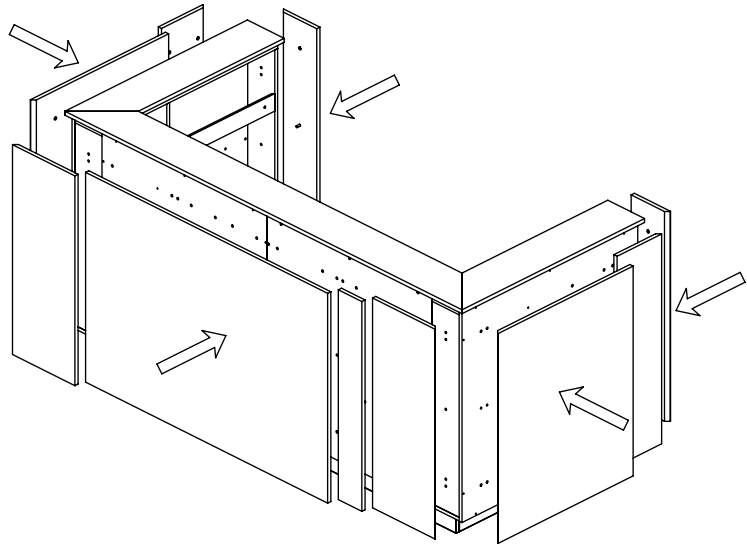
14



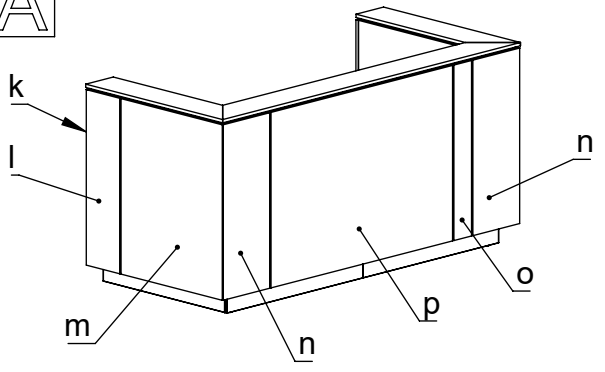
15



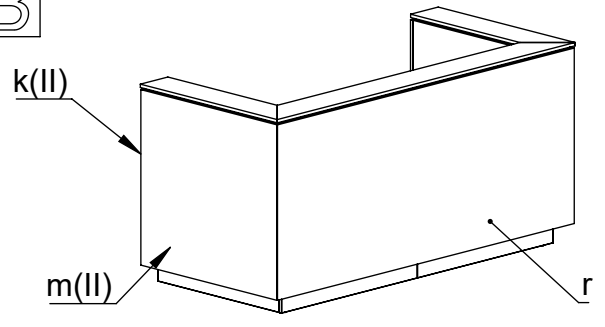
16



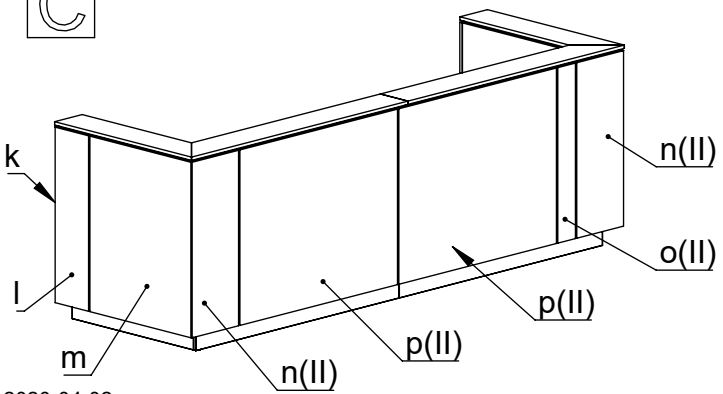
A



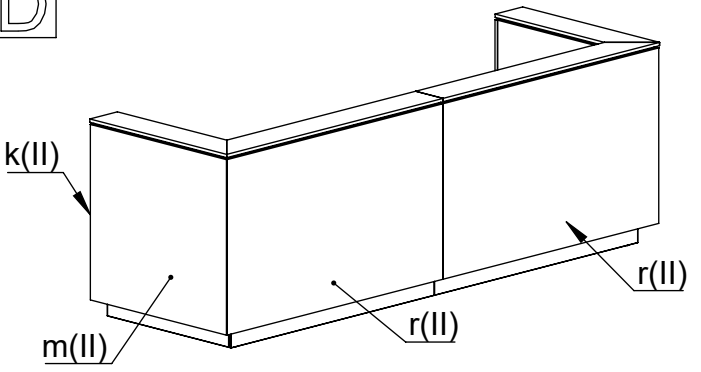
B



C



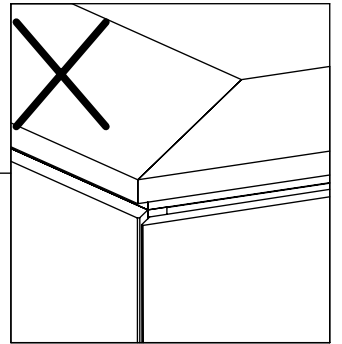
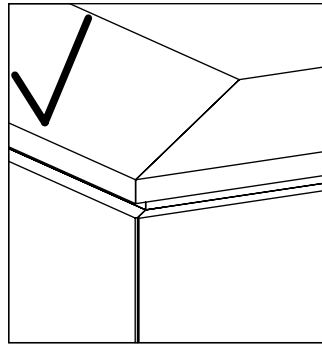
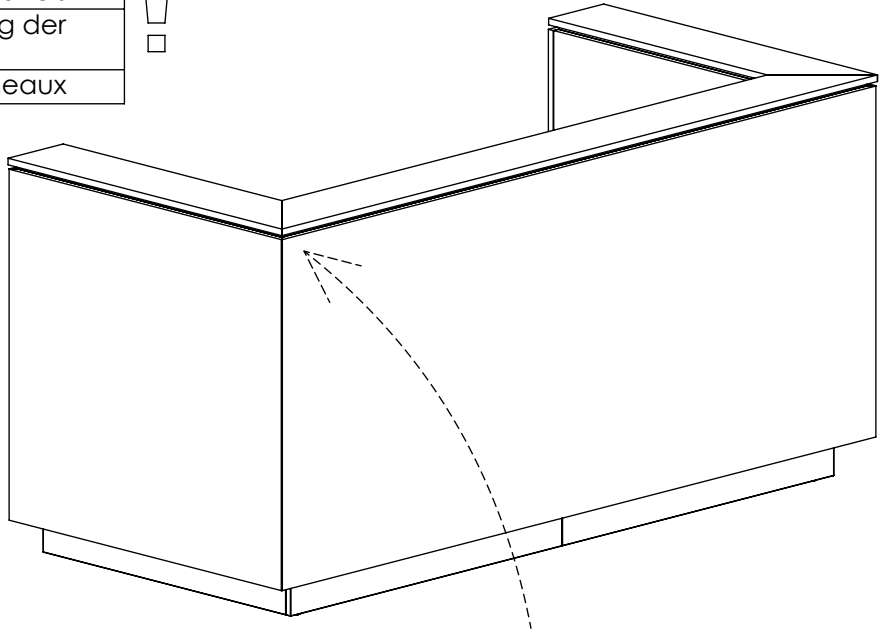
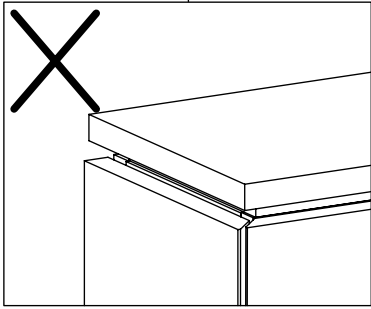
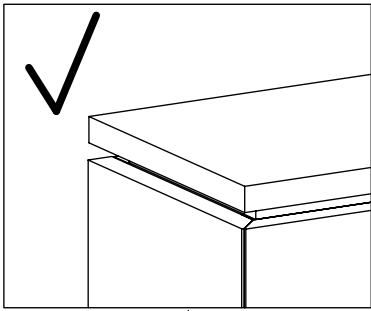
D



M60EC133

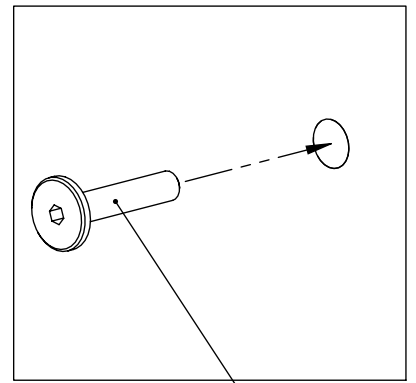
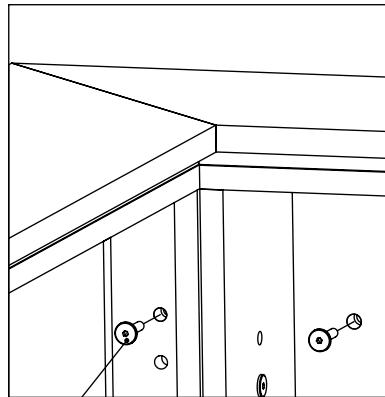
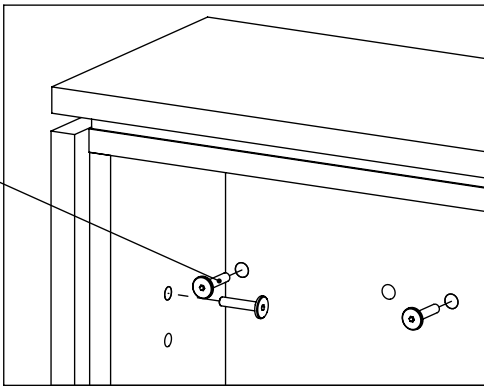


EN	Check the alignment of the panels
DE	Überprüfen Sie die Ausrichtung der Paneele
FR	Vérifier l'alignement des panneaux



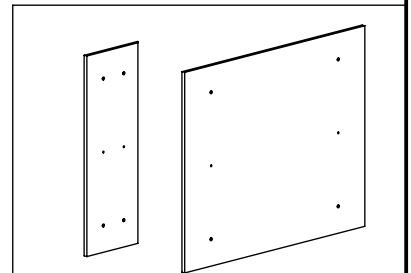
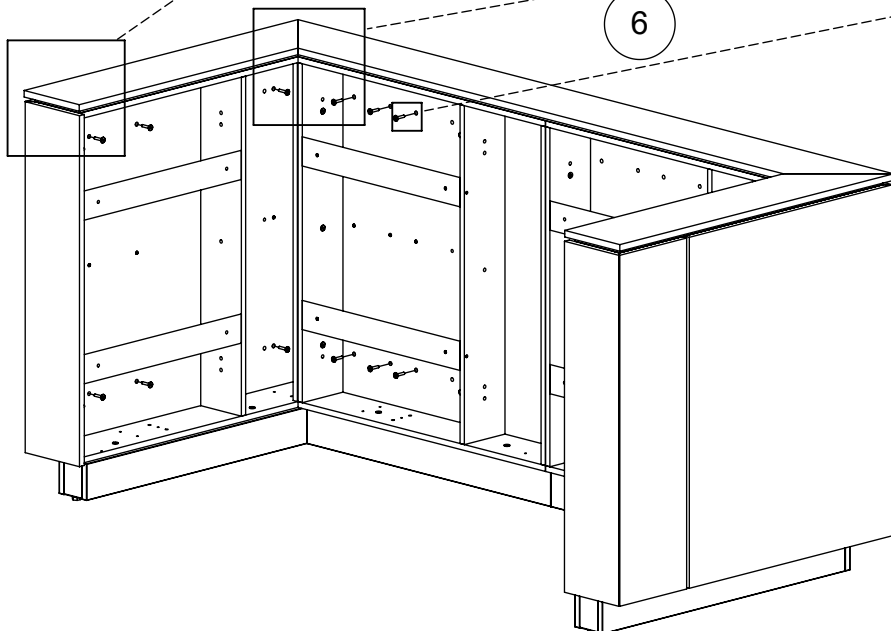
17

6



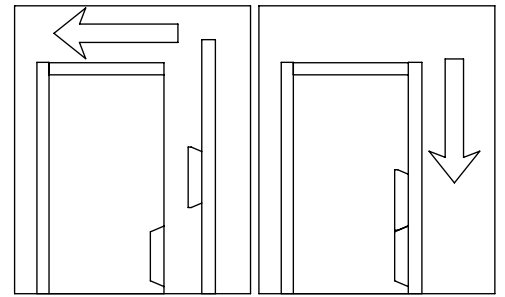
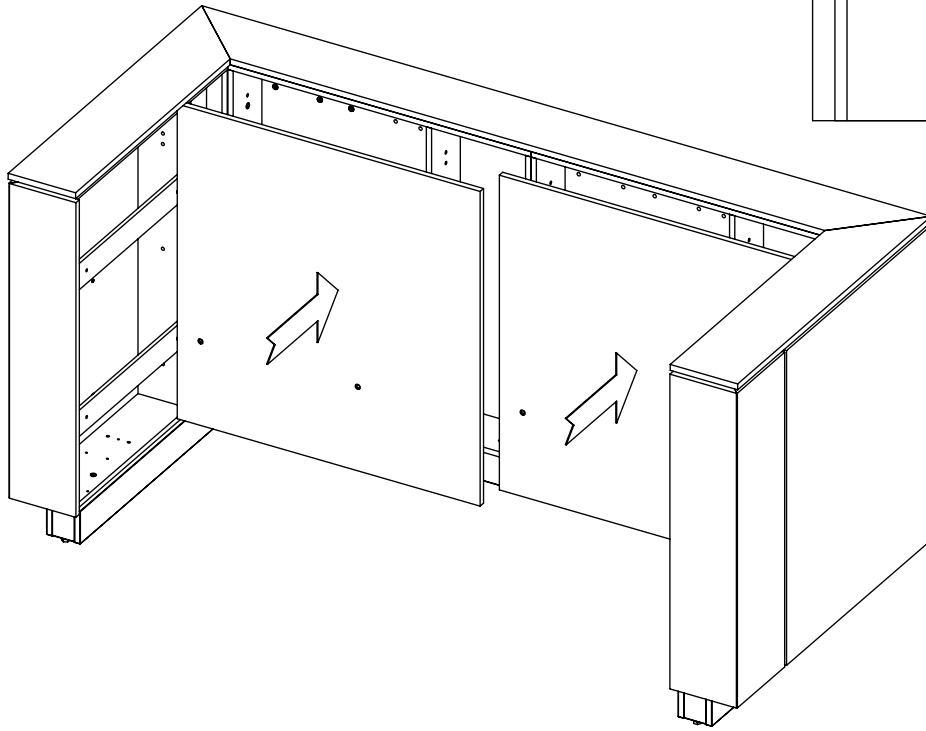
6

6

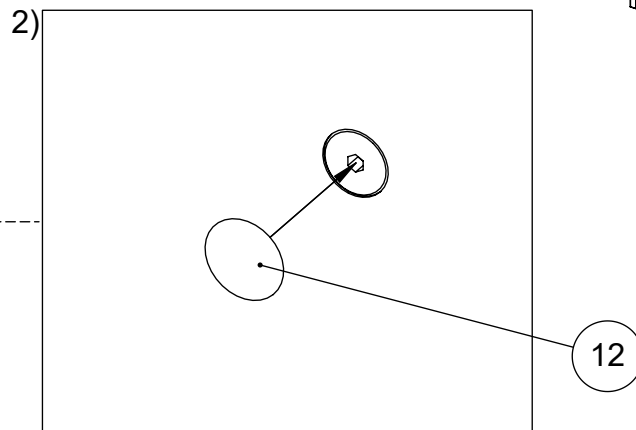
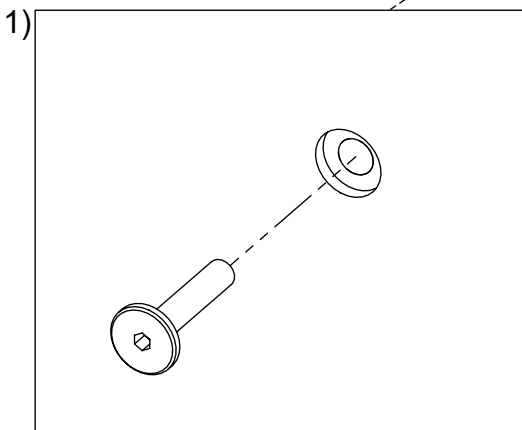
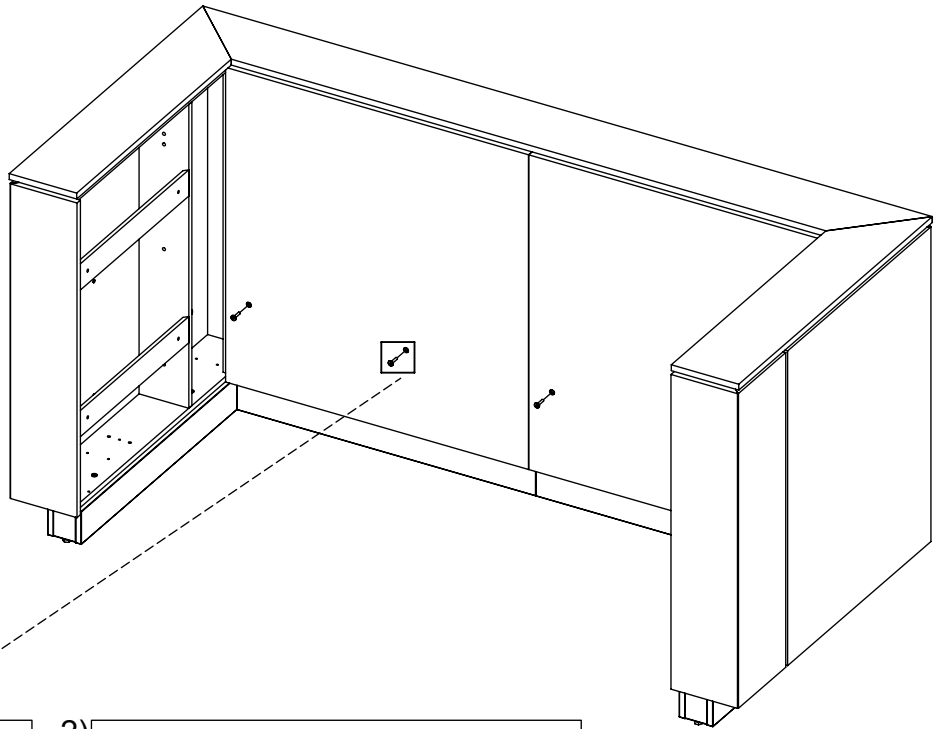


EN	Mounting holes position depends on the type of the panels
DE	Die Position der Befestigungslöcher hängt von der Art der Paneele ab
FR	La position des trous de montage dépend du type de panneaux

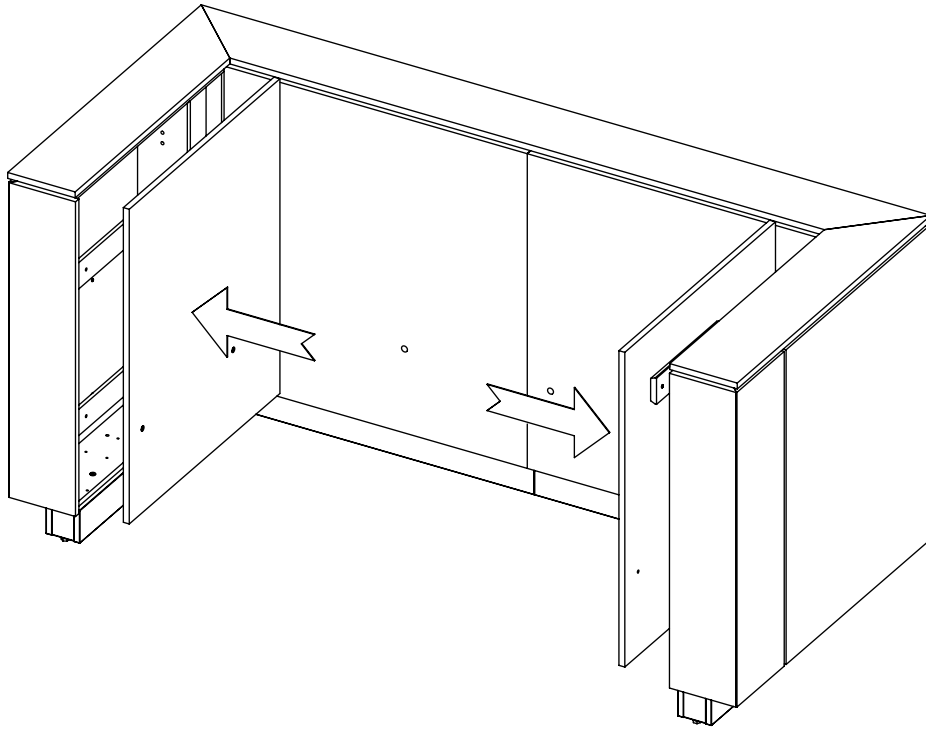
18



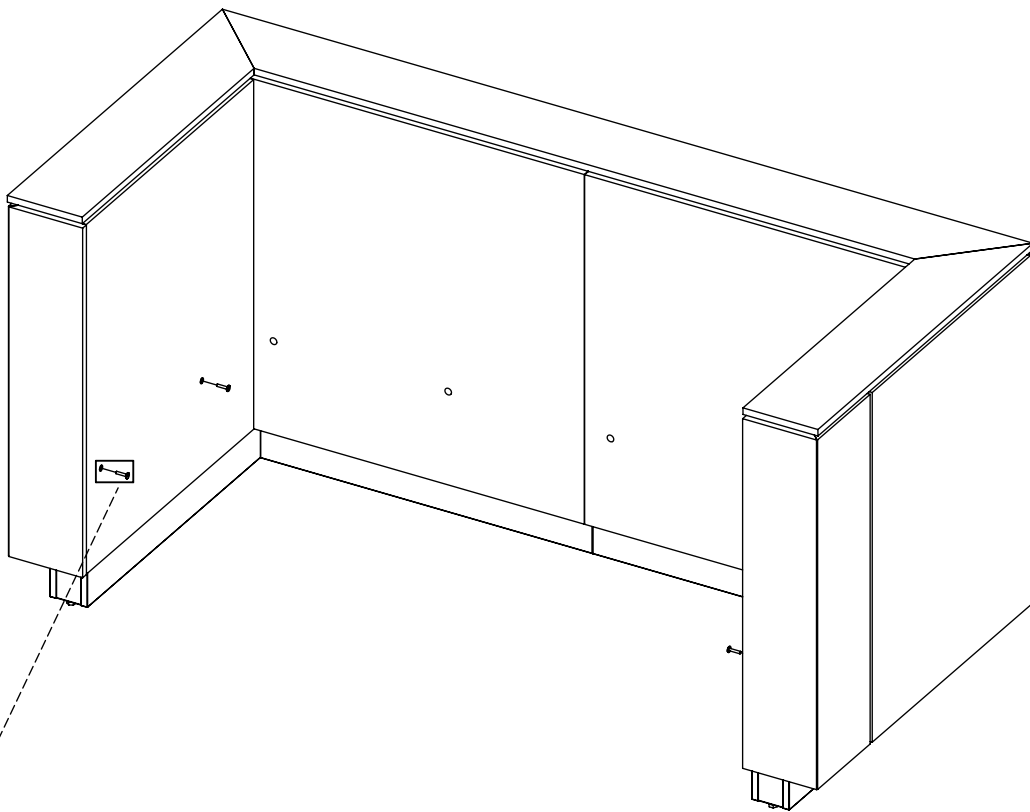
19



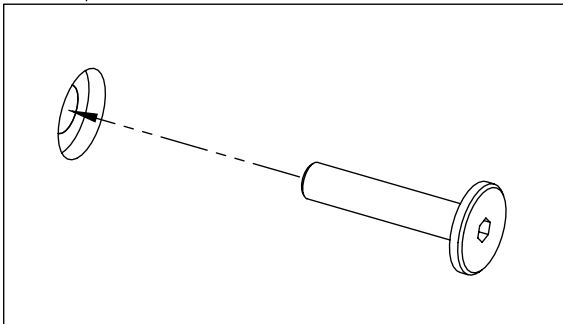
20



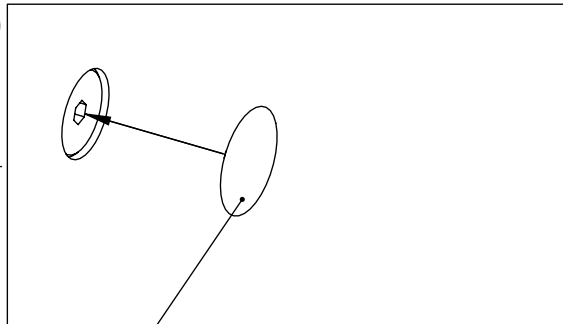
21



1)



2)



22

